



## Сервопривод FD7

Сервопривод переменного тока серии EL представляет собой новую линейку сервоприводов и двигателей переменного тока. Эта серия продуктов обеспечивает наиболее востребованные функциональные возможности и контроль. При разработке этой серии сервоприводов переменного тока с учетом соображений стоимости, эта серия продуктов не идет на компромисс с точки зрения производительности и функций.



Сервоприводы переменного тока серии FD7 используют новейший процессор цифровой обработки сигналов (DSP) и силовой модуль (IPM) с компактной интеграцией компонентов и высокой надежностью.

### FD7-RS

Сервопривод переменного тока серии FD7-RS поставляется с номинальной мощностью от 400 до 7500 Вт и поддерживает протокол связи Modbus в дополнение к аналоговому и импульсному входному управлению. Обеспечивают управления положением/скоростью/крутящим моментом. Используя протокол RS485, можно реализовать многоосевую сеть сервоприводов серии FD7-RS и управлять ею с одного главного устройства.

RS485 Modbus RTU  
Аналоговый вход  
Дискретные входы Step+Dir

8 Дискретных входов

- 5V диф. сигнал 0-500kHz
- 5V диф. сигнал 0-4MHz
- 24V 0-200kHz

5 Дискретных выходов

2 Аналоговых входа -10В...+10В Макс.: ±12В  
1 Аналоговый выход -10В...+10В

### FD7-EC

Сервоприводы переменного тока серии FD7-EC представляют собой высокопроизводительные цифровые сервоприводы переменного тока, предназначенные для высокоточного управления положением/скоростью/крутящим моментом с номинальной мощностью до 2 кВт для моделей на 220 В переменного тока и 7,5 кВт для моделей на 380 В переменного тока, что обеспечивает идеальное решение для различных приложений с простой процесс настройки.

Шина EtherCAT

Соответствие стандартам:  
*DSP402 «Device Profile Drives and Motion Control»*  
*CAN application layer over EtherCAT*

**Настройка одним нажатием** — выполните несколько простых шагов, чтобы выполнить настройку сервопривода. Регулировки усиления будут установлены автоматически.

**Оptionальная функцией** безопасного отключения крутящего момента (STO) SIL3

**Скорость реакции системы** 0,3 миллисекунды.

**Автоматическая регулировка** усиления

**Автоматическое переключение** усиления для подавления вибрации, сокращения времени позиционирования.

**Адаптивные режекторные фильтры** — 3 набора режекторных фильтров до 4 кГц для лучшего подавления вибрации конструкции.

**Встроенный тормозной резистор.**

**Порт настройки Modbus USB2.0**

**Простое автоматическое** определение коэффициента инерции для упрощения настройки сервопривода.

**Эталонная модель** для улучшения реакции на команды управления для повышения скорости реакции системы с обратной связью.

**Подавление вибрации** — подавление низкочастотной вибрации ниже 200 Гц для более быстрой и точной установки положения.

**Выход энкодера ABZ**

**Абсолютный многооборотный** энкодер 23-бит.

**Переключение режимов** управления  
Режимы Позиция- Скорость -Момент

**Технология Zero tracking control** позволяет получить близкое к нулю отклонение от заданной траектории при разгоне и торможении.

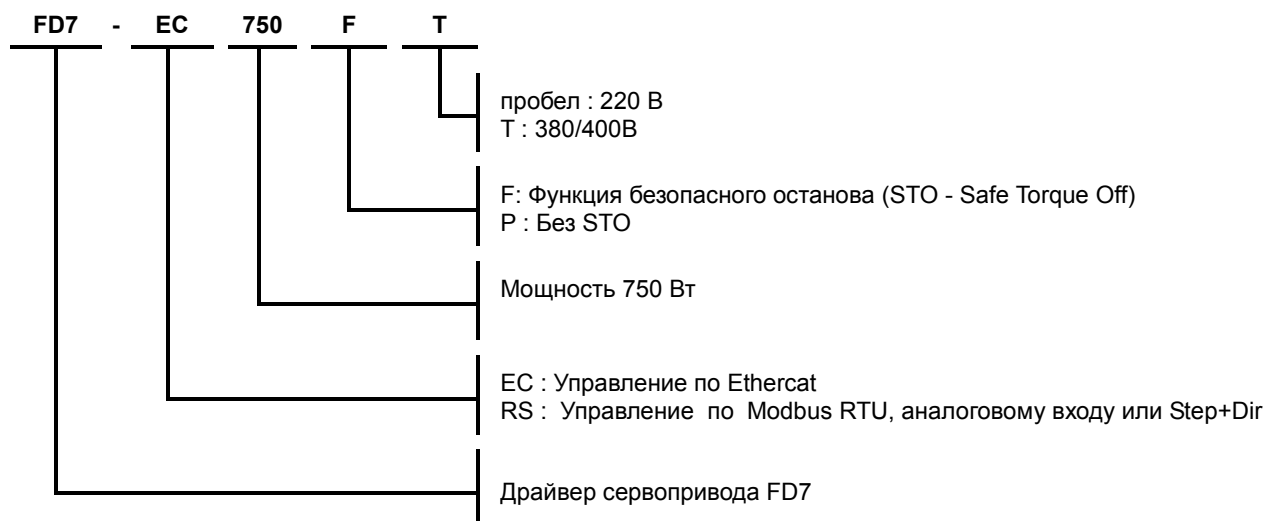


## Драйверы FD7



Модель драйвера	Напряжение питания (В)	Номинальная мощность (Вт)	Номинальный ток (А)	Максимальный ток (А)	Управление
FD7-RS400P	1ф 220В	400	3.5	9.5	Modbus RTU / Step+Dir / AI ±10В
FD7-RS750P	1ф 220В	750	5.5	16.6	Modbus RTU / Step+Dir / AI ±10В
FD7-RS1000P	1ф 220В	1000	7	18.7	Modbus RTU / Step+Dir / AI ±10В
FD7-RS1500P	1ф/3ф 220В	1500	9.5	28.5	Modbus RTU / Step+Dir / AI ±10В
FD7-RS2000P	1ф/3ф 220В	2000	12	36	Modbus RTU / Step+Dir / AI ±10В
FD7-RS750PT	3ф 400В	750	2.7	8.6	Modbus RTU / Step+Dir / AI ±10В
FD7-RS1000PT	3ф 400В	1000	3.5	10.6	Modbus RTU / Step+Dir / AI ±10В
FD7-RS1500PT	3ф 400В	1500	5.4	14.9	Modbus RTU / Step+Dir / AI ±10В
FD7-RS2000PT	3ф 400В	2000	8.4	24.8	Modbus RTU / Step+Dir / AI ±10В
FD7-RS3000PT	3ф 400В	3000	11.9	33.2	Modbus RTU / Step+Dir / AI ±10В
FD7-RS4400PT	3ф 400В	4400	16.5	38.9	Modbus RTU / Step+Dir / AI ±10В
FD7-RS5500PT	3ф 400В	5500	20.8	51.6	Modbus RTU / Step+Dir / AI ±10В
FD7-RS7500PT	3ф 400В	7500	25.7	63.6	Modbus RTU / Step+Dir / AI ±10В
FD7-EC400F	1ф 220В	400	3.5	10.5	EtherCAT
FD7-EC750F	1ф 220В	750	5.5	16.5	EtherCAT
FD7-EC1000F	1ф 220В	1000	7	21	EtherCAT
FD7-EC1500F	1ф/3ф 220В	1500	9.5	28.5	EtherCAT
FD7-EC2000F	1ф/3ф 220В	2000	12	36	EtherCAT
FD7-EC750FT	3ф 380В	750	2.7	8.6	EtherCAT
FD7-EC1000FT	3ф 380В	1000	3.5	10.6	EtherCAT
FD7-EC1500FT	3ф 380В	1500	5.4	14.9	EtherCAT
FD7-EC2000FT	3ф 380В	2000	8.4	24.8	EtherCAT
FD7-EC3000FT	3ф 380В	3000	11.9	33.2	EtherCAT
FD7-EC4400FT	3ф 380В	4400	16.5	38.9	EtherCAT
FD7-EC5500FT	3ф 380В	5500	20.8	51.6	EtherCAT
FD7-EC7500FT	3ф 380В	7500	25.7	63.6	EtherCAT

## Расшифровка модели драйвера





## Моторы 220в



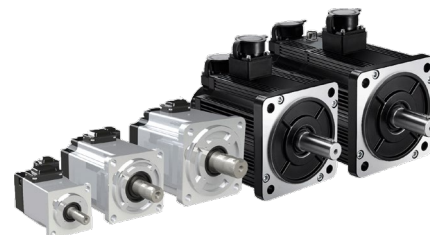
Модель мотора	Размер фланца (мм)	Ном. скорость (об./мин.)	Ном. мощность (Вт)	Ном. момент (Нм)	Ном. напряжение (В)	Ном. ток (А)	Тормоз
FDM2H-0050LA40F	40	3000	50	0.16	220	0.48	-
FDM1H-0050MA40F	40	3000	50	0.16	220	0.48	-
FDM2H-0050LA40E	40	3000	50	0.16	220	0.48	Есть
FDM1H-0050MA40E	40	3000	50	0.16	220	0.48	Есть
FDM2H-0100LA40F	40	3000	100	0.32	220	0.95	-
FDM1H-0100MA40F	40	3000	100	0.32	220	0.95	-
FDM2H-0100LA40E	40	3000	100	0.32	220	0.95	Есть
FDM1H-0100MA40E	40	3000	100	0.32	220	0.95	Есть
FDM2H-0200LA60F	60	3000	200	0.64	220	1.92	-
FDM1H-0200MA60F	60	3000	200	0.64	220	1.92	-
FDM2H-0200LA60E	60	3000	200	0.64	220	1.92	Есть
FDM1H-0200MA60E	60	3000	200	0.64	220	1.92	Есть
FDM2H-0400LA60F	60	3000	400	1.27	220	3.81	-
FDM1H-0400MA60F	60	3000	400	1.27	220	3.81	-
FDM2H-0400LA60E	60	3000	400	1.27	220	3.81	Есть
FDM1H-0400MA60E	60	3000	400	1.27	220	3.81	Есть
FDM2H-0750LA80F	80	3000	750	2.39	220	7.17	-
FDM1H-0750MA80F	80	3000	750	2.39	220	7.17	-
FDM2H-0750LA80E	80	3000	750	2.39	220	7.17	Есть
FDM1H-0750MA80E	80	3000	750	2.39	220	7.17	Есть
FDM2H-1000LA80F	80	3000	1000	3.18	220	9.54	-
FDM1H-1000MA80F	80	3000	1000	3.18	220	9.54	-
FDM2H-1000LA80E	80	3000	1000	3.18	220	9.54	Есть
FDM1H-1000MA80E	80	3000	1000	3.18	220	9.54	Есть
FDM2H-0850LD130F-HD	130	1500	850	5.4	220	6.5	-
FDM1H-0850MD130F-H	130	1500	850	5.39	220	6.8	-
FDM2H-0850LD130E-HD	130	1500	850	5.4	220	6.5	Есть
FDM1H-0850MD130E-H	130	1500	850	5.39	220	6.8	Есть
FDM2H-1300LD130F-HD	130	1500	1300	8.4	220	9.5	-
FDM1H-1300MD130F-H	130	1500	1300	8.34	220	9.3	-
FDM2H-1300LD130E-HD	130	1500	1300	8.4	220	9.5	Есть
FDM1H-1300MD130E-H	130	1500	1300	8.34	220	9.3	Есть
FDM2H-1800LD130F-HD	130	1500	1800	11.5	220	9	-
FDM1H-1800MD130F-H	130	1500	1800	11.5	220	11.7	-
FDM2H-1800LD130E-HD	130	1500	1800	11.5	220	9	Есть
FDM1H-1800MD130E-H	130	1500	1800	11.5	220	11.7	Есть
FDM2M-1000LB130F-H	130	2500	1000	4	220	4	-
FDM2M-1000LB130E-H	130	2500	1000	4	220	4	Есть
FDM2M-1500LB130F-H	130	2500	1500	6	220	6	-
FDM2M-1500LB130E-H	130	2500	1500	6	220	6	Есть
FDM2M-2000LB130F-H	130	2500	2000	7.7	220	7.5	-
FDM2M-2000LB130E-H	130	2500	2000	7.7	220	7.5	Есть



Модель мотора	Размер фланца (мм)	Ном. скорость (об./мин.)	Ном. мощность (Вт)	Ном. момент (Нм)	Ном. напряжение (В)	Ном. ток (А)	Тормоз
<b>FDM1M-1500MA130F-H</b>	130	3000	1500	4.9	220	6.8	-
<b>FDM1M-1500MA130E-H</b>	130	3000	1500	4.9	220	6.8	Есть



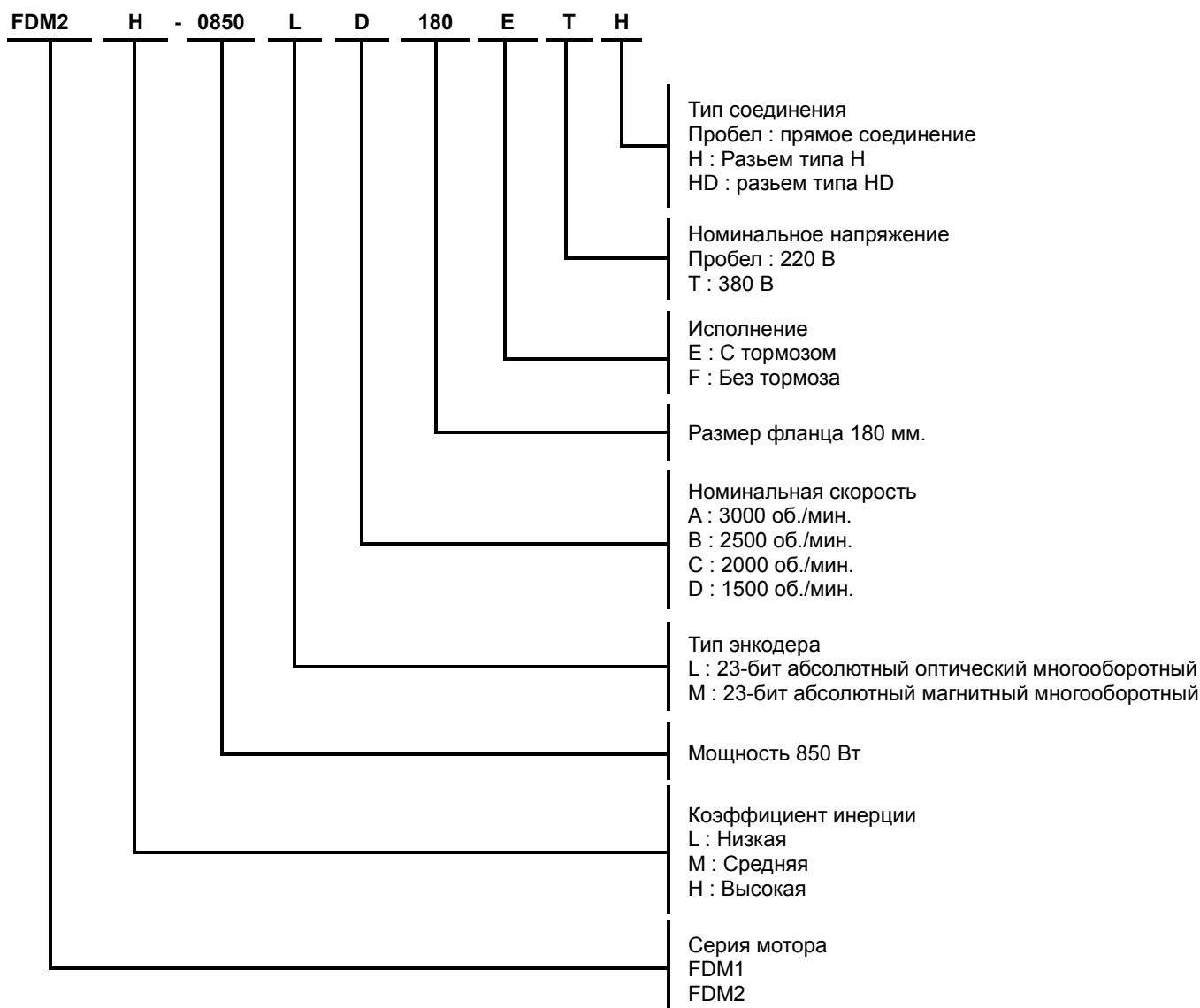
## Моторы 380в



Модель мотора	Размер фланца (мм)	Ном. скорость (об./мин.)	Ном. мощность (Вт)	Ном. момент (Нм)	Ном. напряжение (В)	Ном. ток (А)	Тормоз
FDM2H-0750LA80FT	80	3000	750	2.39	380	2.7	-
FDM2H-0750LA80ET	80	3000	750	2.39	380	2.7	Есть
FDM2H-1000LA80FT	80	3000	1000	3.18	380	4	-
FDM2H-1000LA80ET	80	3000	1000	3.18	380	4	Есть
FDM2L-1000LA100FT-H	100	3000	1000	3.2	380	3.9	-
FDM2L-1000LA100ET-H	100	3000	1000	3.2	380	3.9	Есть
FDM2L-1500LA100FT-H	100	3000	1500	4.9	380	4.5	-
FDM2L-1500LA100ET-H	100	3000	1500	4.9	380	4.5	Есть
FDM2H-0850LD130FT-H	130	1500	850	5.4	380	3.5	-
FDM2H-0850LD130ET-H	130	1500	850	5.4	380	3.5	Есть
FDM2H-1300LD130FT-H	130	1500	1300	8.4	380	4.8	-
FDM2H-1300LD130ET-H	130	1500	1300	8.4	380	4.8	Есть
FDM2H-1800LD130FT-H	130	1500	1800	11.5	380	6.5	-
FDM2H-1800LD130ET-H	130	1500	1800	11.5	380	6.5	Есть
FDM2M-3800LB130FT-H	130	2500	3800	15	380	7.4	-
FDM2M-3800LB130ET-H	130	2500	3800	15	380	7.4	Есть
FDM2M-2900LD180FT-H	180	1500	2900	18.6	380	11.8	-
FDM2M-2900LD180ET-H	180	1500	2900	18.6	380	11.8	Есть
FDM2M-4400LD180FT-H	180	1500	4400	28.4	380	15.7	-
FDM2M-4400LD180ET-H	180	1500	4400	28.4	380	15.7	Есть
FDM2M-5500LD180FT-H	180	1500	5500	35	380	20.6	-
FDM2M-5500LD180ET-H	180	1500	5500	35	380	20.6	Есть
FDM2M-7500LD180FT-H	180	1500	7500	48	380	25.7	-
FDM2M-7500LD180ET-H	180	1500	7500	48	380	25.7	Есть

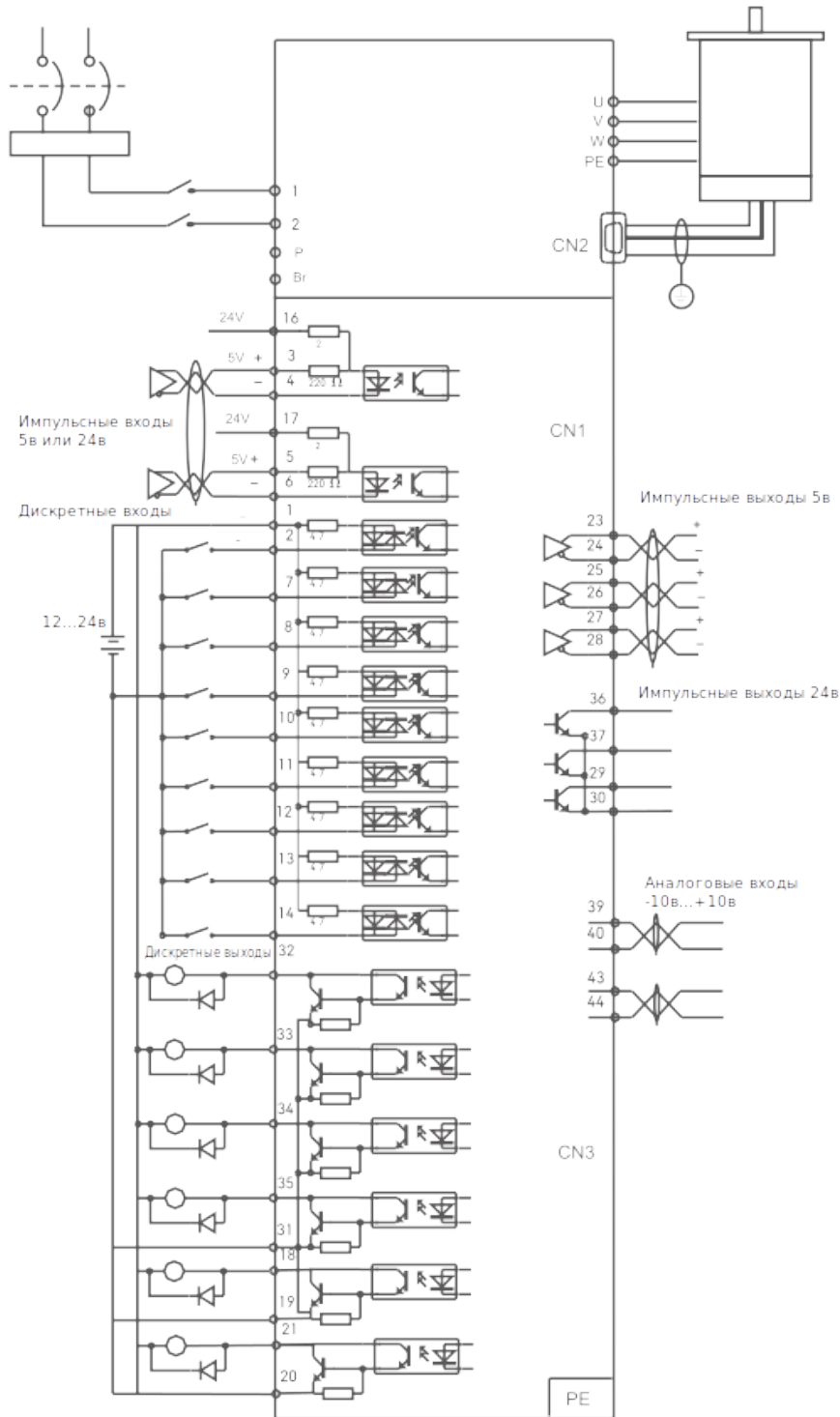


## Расшифровка модели мотора





## Схема подключения FD7-RS





## Схема подключения FD7-ЕС

